

1. 问：当我尝试制作 **K7S8XE+ / P4S55FX+** 的 **SATA** 驱动盘时，随机的 **DOS** 程序似乎无故停止。我应该怎么办？

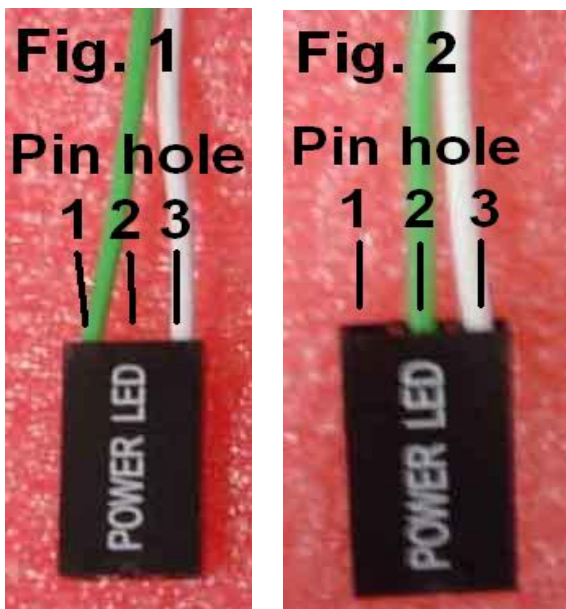
答：请从华擎网站下载“**K7S8XE+ / P4S55FX+ SATA driver for floppy disk**”文件。  
<http://www.asrock.com.tw/support/download.cn.asp?Model=K7S8XE%2b>  
<http://www.asrock.com.tw/support/download.cn.asp?Model=P4S55FX%2b>  
下载之后，请将文件解压缩并直接保存到软盘。

2. 问：我的主板采用 **Intel** 或 **ALi** 的南桥芯片。当我将 **ATX** 电源连接到主板时，系统立刻上电。为什么？

答：如果 **CMOS** 检验部件已经受损就会造成这个问题。请进入 **BIOS** 设置界面载入缺省设置解决这个问题。

3. 问：当我将机箱上的 **POWER SW**，**POWER LED**，**RESET SW** 和 **HDD LED** 等连线接到主板的 **PANEL1** 接口时，我发现连线的针孔与对应接口不能相匹配。我应该怎么办？

答：请参看下面的图片。如果您原先的 **POWER LED** 两条连线接在针孔 **1** 和 **3**（如 **Fig.1**），请将其中一条移至中间的针孔 **2**（如 **Fig.2**）。然后参看 **Fig.3** 和 **Fig.4**，按图示连接。



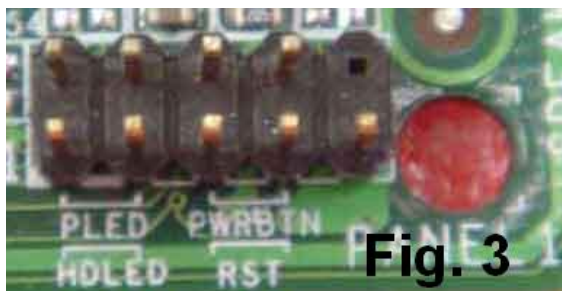


Fig. 3

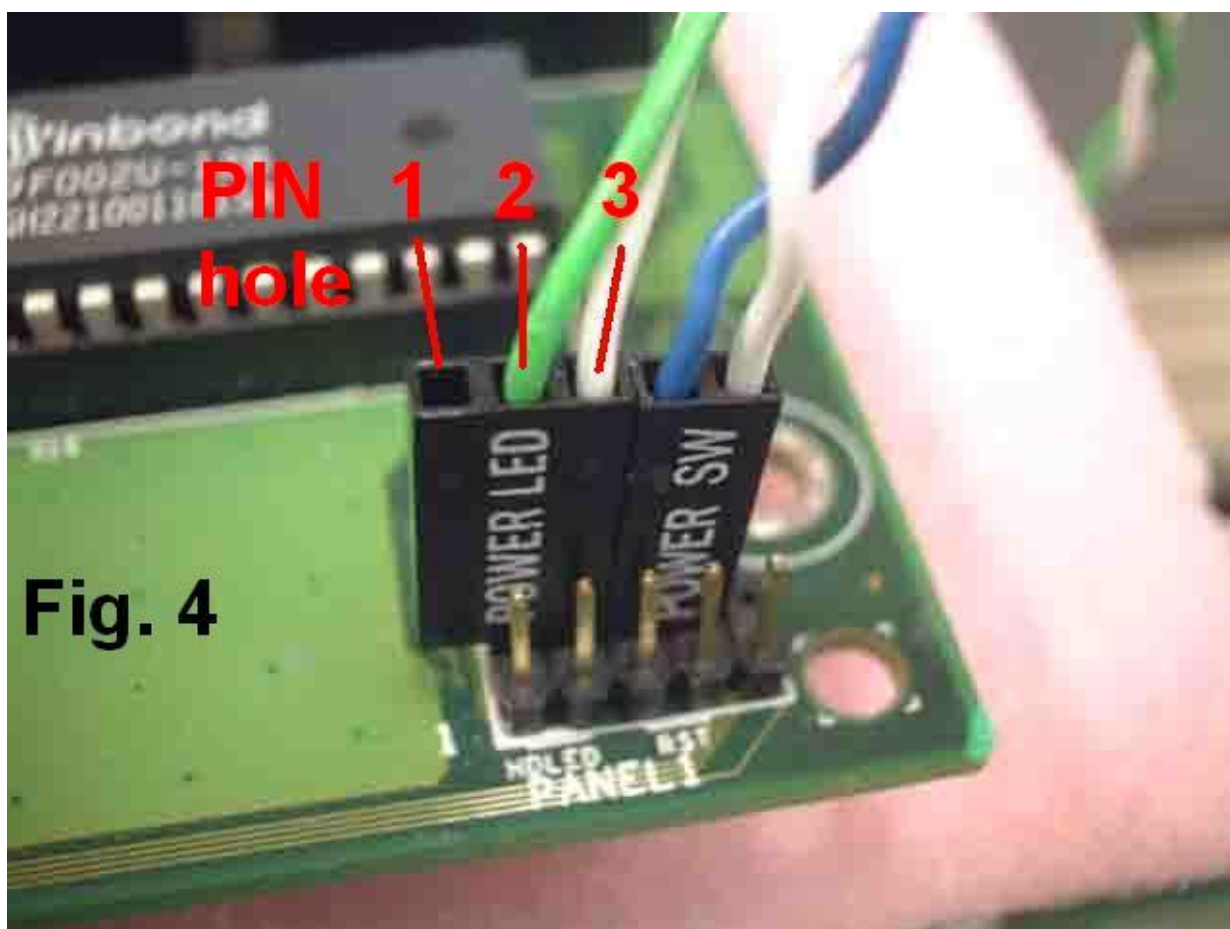
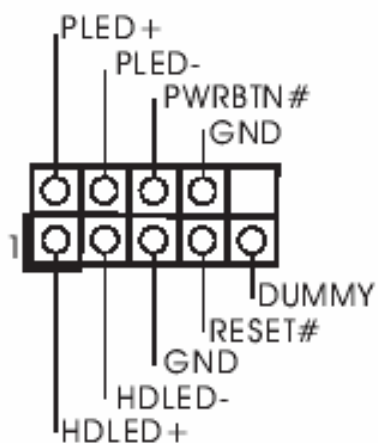


Fig. 4

4. 问：我的主板是 P4S61。如果我将硬盘和光驱（non-UDMA）连接到同一个 IDE 通道，我就不能安装 Windows XP 了。我应该怎么做呢？

答：请尝试从 [www.asrock.com](http://www.asrock.com) 下载最新的 BIOS，或者将硬盘和光驱连接到两个不同的 IDE 通道。